

VICTRIX 27

Centrale termice de perete
cu condensare

32 kW



Bun venit într-o casă confortabilă!

Grație puterii lor ridicate, centralele termice cu condensare Victrix 27 pot satisface exigențele oricărei instalații de încălzire.

Disponibile în 2 versiuni, instantanee sau numai pentru încălzire (numită Plus), centralele Victrix 27 sunt recomandabile atât în cazul înlocuirii unei centrale vechi cât și pentru o instalație nouă.



EFICIENȚĂ RIDICATĂ, CONSUM REDUS, GRIJĂ MAXIMĂ PENTRU MEDIU

Centralele cu condensare Victrix 27 consumă mai puțin decât centralele tradiționale în orice tip de instalație. Sunt eficiente în mod special în cazul funcționării în instalații de joasă temperatură (cum ar fi de exemplu instalațiile de încălzire prin pardoseală sau cele cu radiatoare de dimensiuni majorate) și pot realiza o reducere a consumului de până la 30%. Datorită eficienței lor ridicate, aceste centrale au fost clasificate la 4 stele (★★★★) conform Directivei Europene de Eficiență Energetică 92/42/CEE. Conform clasificării standardelor europene UNI EN 297 și UNI EN 483 referitoare la emisiile poluante, Victrix 27 se încadrează în clasa a 5-a, cea mai ecologică.

PUTERE RIDICATĂ, PERFORMANȚE REMARCABILE

Datorită puterii de 32 kW și modulării electronice, Victrix 27 și Victrix 27 Plus reprezintă soluția ideală pentru orice ambient. Ele sunt în mod special potrivite pentru încălzirea locuințelor de mari dimensiuni, case sau apartamente de până la 300 m².

CONFORT MAXIM ÎN ORICE MOMENT

Modelele Victrix 27 sunt echipate pentru a putea funcționa cu accesoriile de termoreglare Immergas, în particular putând fi conectate la Comanda la Distanță Amico (CDA) și sonda de temperatură externă, ambele opționale. Acestea asigură termoreglarea climatică în funcție de temperatura interioară și de cea exterioară, oferind un confort maxim și o reducere suplimentară a consumului.



TEHNOLOGIA DE CONDENSARE

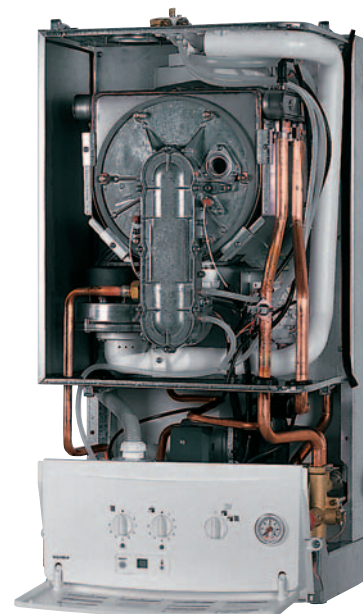
Tehnologia de condensare constă în răcirea gazelor de ardere înainte de a le evacua în atmosferă. Această răcire permite preluarea căldurii conținute în fum și transferarea ei către agentul termic, provocând în același timp condensarea vaporilor de apă din fum. Acest proces, obținut datorită utilizării unui modul de condensare special proiectat și a unei combustii cu pre-amestec, permite recuperarea majorității căldurii care la centralele tradiționale este pierdută prin fum.



VICTRIX 27

VICTRIX 27 Plus

Versiuni murale instantanee sau numai pentru încălzire cu posibilitatea racordării la un boiler separat



- **Largă plajă de modulare, între 20% și 100% din puterea nominală;**
- **Randamente sezoniere ridicate în cazul utilizărilor accesoriilor opționale pentru termoreglare: Comanda la Distanță Amico (CDA) și sonda de temperatură externă;**
- **Flexibilitate în instalare datorită echipării de serie cu by-pass reglabil;**
- **Protecție anti-îngheț garantată până la -5°C în ambient;**
- **Versiunea instantanee Victrix 27 este echipată cu sistemul „Aqua Celeris” care îmbunătățește confortul privitor la producerea apei calde menajere;**
- **Versiunea Victrix 27 Plus este echipată cu o valvă cu 3 căi cu servomotor, putând fi racordată la un boiler din gama Immergas (80, 105, 120 sau 200 litri) în vederea satisfacerii unei cereri crescute de apă caldă menajeră.**

Boiler UB 200

Model	Putere utilă kW	Marcaj eficiență energetică (92/42/CEE)	Emisii poluante reduse (NOx - CO)	Modul de condensare/ arzător cu pre-amectec din INOX	By-pass reglabil	Motor valvă cu 3 căi	Grup de racordare
VICTRIX 27	32,0	★★★★	Clasă 5	•	•	•	•
VICTRIX 27 Plus	32,0	★★★★	Clasă 5	•	•	•	•

AQUA CELERIS: APĂ CALDĂ IMEDIAT!

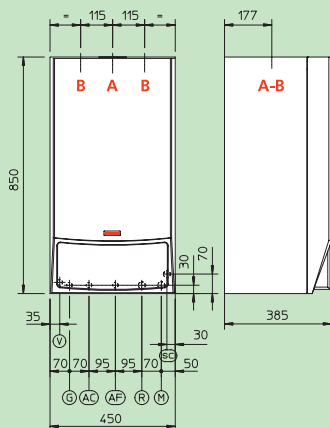
„Aqua Celeris” este sistemul patentat de Immergas pentru reducerea timpului de livrare a apei calde menajere la temperatura cerută. Dispozitivul, inclus în circuitul primar, constă dintr-un mini-rezervor echipat cu o rezistență electrică modulată și oferă următoarele avantaje:

- Reducerea timpului de livrare a apei calde menajere;
- Economie de apă, datorită atingerii rapide a temperaturii dorite;
- Fiabilitate sporită datorită instalării dispozitivului în circuitul primar, ceea ce evită depunerile de calcar pe suprafața mini-rezervorului.

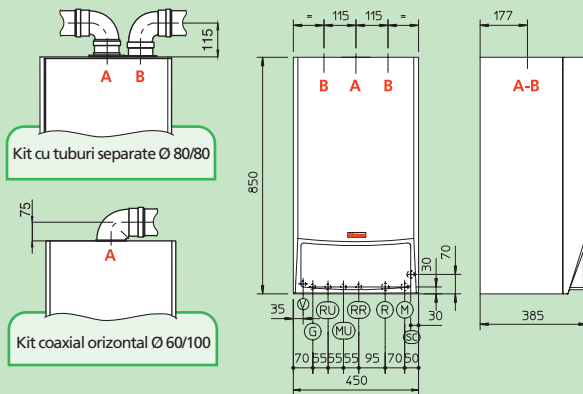


DATE TEHNICE

VICTRIX 27



VICTRIX 27 Plus



CE 0694BN3688

RACORDURI VICTRIX 27				
GAZ	CIRCUIT SANITAR	INST. ÎNCĂLZIRE		
G	AC	AF	R	M
1/2"	1/2"	1/2"	3/4"	3/4"

RACORDURI VICTRIX 27 Plus				
GAZ	CIRCUIT SANITAR	INST. ÎNCĂLZIRE		
G	RU	MU	RR	R
1/2"	3/4"*	3/4"*	1/2"	3/4"

*numai în prezența kitului de racordare la boiler

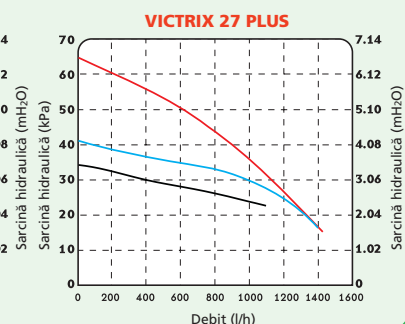
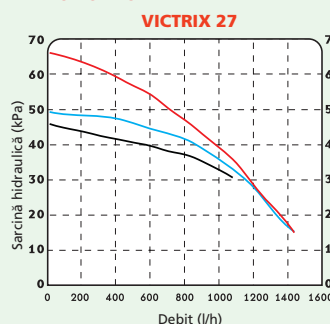
LEGENDĂ

- SC Evacuare condens
- V Racord electric
- G Alimentare cu gaz
- RR Racord de umplere
- AC Ieșire apă caldă menajeră
- AF Intrare apă rece
- RU Retur boiler
- MU Tur boiler
- R Retur instalație încălzire
- M Tur instalație încălzire
- A Evacuare / Admisie
- B Admisie

GRAFIC DEBIT/ SARCINĂ HIDRAULICĂ POMPĂ

Sarcină hidraulică disponibilă pentru instalație

- la turație maximă cu by-pass-ul închis
- la turație maximă cu by-pass-ul parțial deschis (de serie)
- la turație maximă cu by-pass-ul deschis



Date tehnice	Unități de măsură	VICTRIX 27	VICTRIX 27 Plus	UB 80	UB 105	UB 120	UB 200
Cod		3.016355 3.016355GPL	3.016356 3.016356GPL	3.011490	3.013317	3.011459	3.015356
Putere termică maximă în focar	kW (kcal/h)	32,6	32,6				
Putere termică minimă în focar	kW (kcal/h)	6,6	6,6				
Putere termică utilă maximă	kW (kcal/h)	32,0	32,0				
Putere termică utilă minimă	kW (kcal/h)	6,3	6,3				
Randament termic util la 100% Pn (80 / 60 °C)	%	98,3	98,3				
Randament termic util la 30% Pn (80 / 60 °C)	%	100,3	100,3				
Randament termic util la 100% Pn (40 / 30 °C)	%	107,0	107,0				
Randament termic util la 30% Pn (40 / 30 °C)	%	107,4	107,4				
Debit de gaz la putere nominală	m ³ /h	3,45*	3,45*				
Emisii CO	mg/kWh	33*	33*				
Emisii NOx	mg/kWh	48*	48*				
Capacitate boiler din inox AISI 316L	litri	-	-	80	105	120	200
Debit apă caldă menajeră în primele 10 min. (Δt=30°C)	l/min	15,2	-	21,8	25,1	26,6	37,2
Debit apă caldă menajeră la funcționare continuă (Δt=30°C)	l/min	15,2	-	15,3	15,3	15,3	15,3
Capacitate vas de expansiune sanitar	litri	-	-	4	4	5	6
Presiune dinamică minimă circuit sanitar	bar	0,3	-				
Debit minim apă caldă menajeră	litri/min	2	-				
Capacitate vas de expansiune încălzire	litri	10	8				
Greutate produs plin	kg	67,3	66,6	141	171	200	273,5

*cu gaz metan

Pe parcursul duratei de viață a produselor, performanțele sunt influențate de factori externi, ca de exemplu duritatea apei de alimentare, agenții atmosferici, depunerile din instalație, etc. Datele declarate se referă la produsele noi, corect instalate și utilizate în baza normelor în vigoare.

N.B. se recomandă efectuarea unor revizii anuale.



IMMERGAS

Immergas S.p.A. • Centrale termice cu gaz • 42041 Brescello (RE) - Italia

www.immergas.ro



Immergas România srl • București, Bd. Unirii nr. 80, bloc J1, mezanin, Sector 3,
Telefoane: 021 - 326.81.78 / 326.81.79 • Fax: 021 - 326 81 80 • E-mail: office_ro@immergas.com